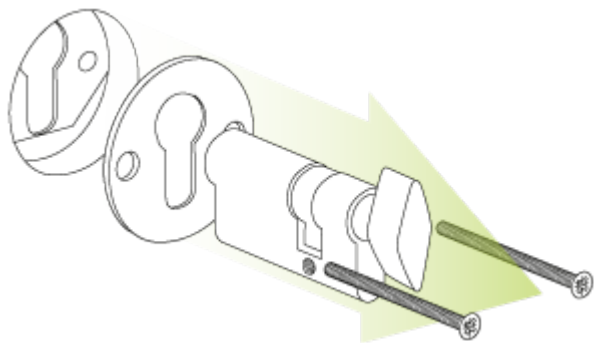


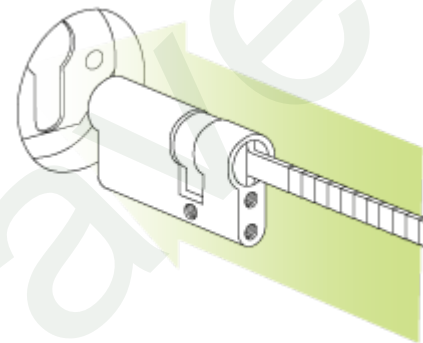
Удалить текущий замок

Сначала вы должны удалить ваш текущий замок. Снимите палец поворот и цилиндр.

(На некоторых дверях она может быть полезна, чтобы положить кусок ленты через замок на входной двери, чтобы предотвратить его от падения, когда винты будут удалены).



Вставьте новый цилиндр из пакета danalock.



В поле danalock вы найдете 4 дополнительных Цилиндры замков.



Используйте тот, который соответствует цилиндр снятые с вашей двери. Измерьте заднюю часть (зеленый на болен. Ниже) со старым цилиндра.



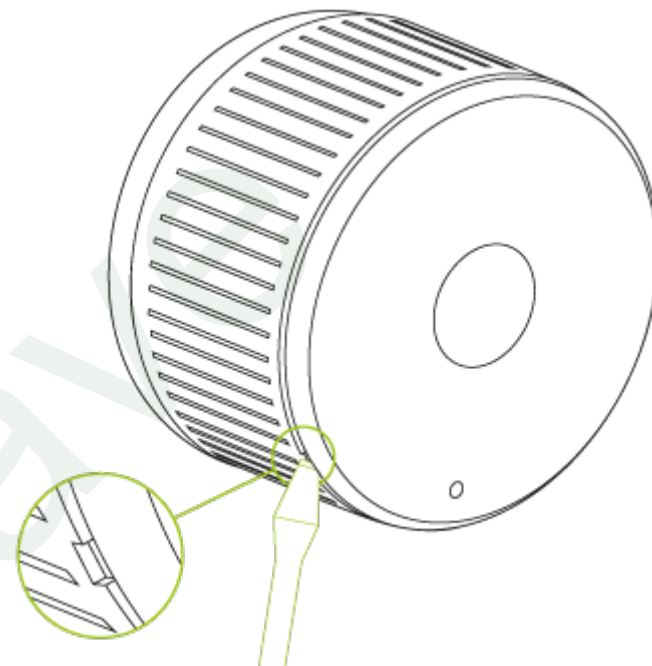
Монтаж новой опорной плиты

Шаг 1.

Для установки danalock опорную плиту на вашей двери, вы должны сначала расстаться его из корпуса.

Начните с удаления верхней крышке из корпуса. С помощью небольшой плоской отвертки, чтобы отделить верхнюю крышку с замком.

ПРИМЕЧАНИЕ: Будьте осторожны, чтобы не повредить внутреннюю часть основания корпуса



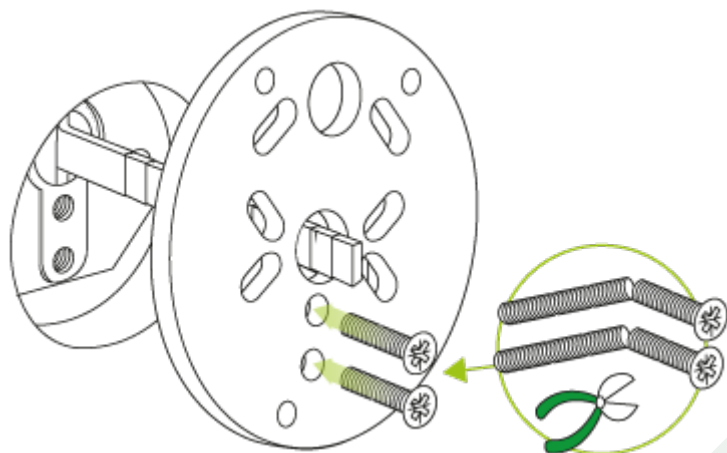
Шаг 2.

Теперь отпустите 3 винта, которые удерживают опорную плиту.



Шаг 3.

Возьмите плиту и поставьте его там, где большой палец поворот использовать, чтобы быть. Круглое отверстие в середине для хвостовой.



Перерыв или вырезать цилиндрической винты из пакета danalock, чтобы они поместились расстояние и закрепите опорную плиту к баллону. Используйте два отверстия под центральным отверстием с хвостовой.

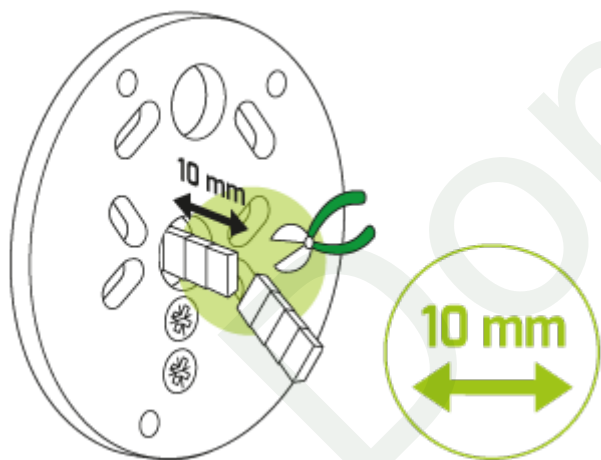
Вы сейчас установлен новый опорной плиты к вашей двери.

Правильный хвостовой размер

Хвостовик является частью цилиндра, которая соединяет danalock с замком. Все четыре цилиндра в поле danalock имеет Фитинги больше, чем нужно, чтобы убедиться, что они подходят для всех дверей.



Во избежание повреждения danalock вам придется сократить хвостовую.



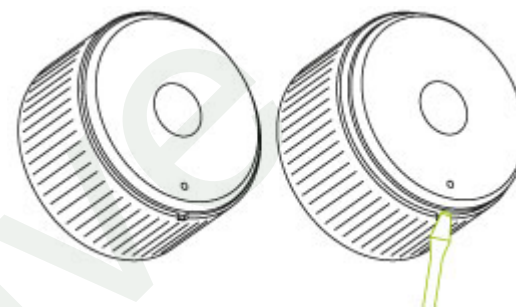
Tailrise должно распространяться на 10 мм от опорной плиты.

ПИТАНИЕ

Снимите верхнюю крышку

Для включения вашего danalock круг, вы должны сначала снять верхнюю крышку с корпуса. С помощью небольшой плоской отвертки, чтобы отделить верхнюю крышку с замком.

ПРИМЕЧАНИЕ: Будьте осторожны, чтобы не повредить внутреннюю часть основания корпуса при снятии крышки.



Снимите крышку батарейного фоллиант.

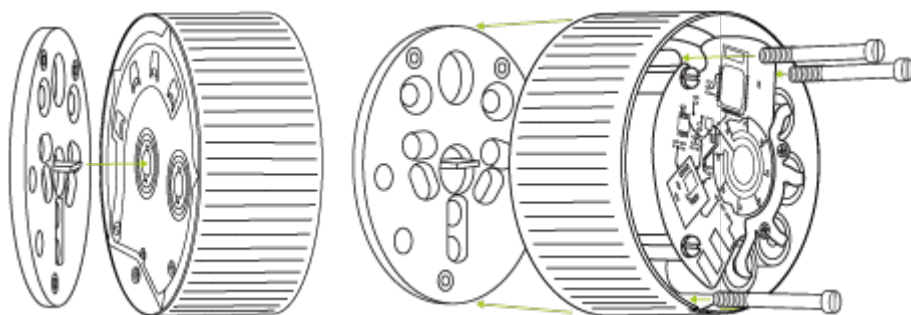
Danalock поставляется с батареями установлен, но тонкой пластиковой фоллио гарантии, что ваш новый danalock полностью заряжен. Удалить фоллио и danalock литов с зеленым светом в течение 5-10 секунд.



Теперь ваш danalock готов к использованию.

ПРИМЕЧАНИЕ: Этот индикатор является только один, который включается после Danalock был включен.

Монтаж на опорной плите

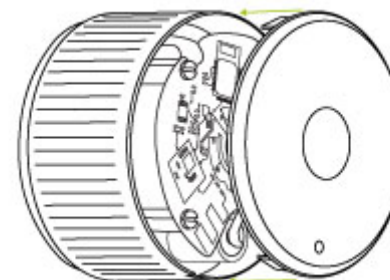


Возьмите нижнюю часть корпуса и поместите его на плите. Убедитесь, что хвостовик подходит слайд в середине корпуса.

Используйте 3 винта, одиноких от опорной плиты для монтажа основание корпуса на опорной плите.

Положите верхнюю крышку обратно на

Возьмите верхнюю крышку и аккуратно нажмите на него обратно на основании корпуса.



Итоговый тест

Нажмите кнопку пользователь / прикосновение к верхней крышке раз.

Danalock сейчас начнет разворачиваться, и вы увидите красный свет через светодиод Grid.

Замок теперь готов к использованию.

Заблокировать / разблокировать дверь с помощью кнопки USER

Кнопка / сенсорным пользовательским активируется, когда вы держите палец на ней.



Кнопка пользователь имеет различные цели, и это действие зависит от того, как долго вы держите палец на ней.

Дверной замок:

Чтобы заблокировать дверь поместите палец на кнопке пользователя не более чем на 1 секунду. Тогда danalock начнется заседание блокировки.

Открой дверь:

Чтобы разблокировать дверь поместите палец на кнопке пользовательским между 1 и 3 секунды.

Тогда danalock начнет разблокировки сессии.

Режим включения

смартфон



Нажмите кнопку сенсорного и дождитесь звукового сигнала 3 звуковых сигналов.

Когда вы слышите 3 сигнала, отпустите палец и замок будет звучать короткий встречный сигнал, чтобы подтвердить, что режим включения была активирована.

(Для установления соединения между смартфоном и danalock с помощью Bluetooth технологии смарт-).

шлюз



Нажмите кнопку сенсорного и дождитесь звукового сигнала 2 звуковых сигналов.

Когда вы слышите 2 звуковых сигнала, отпустите палец и замок сделает короткий

счетчик звуковой сигнал, чтобы подтвердить, что режим включения была активирована.

(Для установления соединения между danalock и шлюз, использующий Z-Wave).

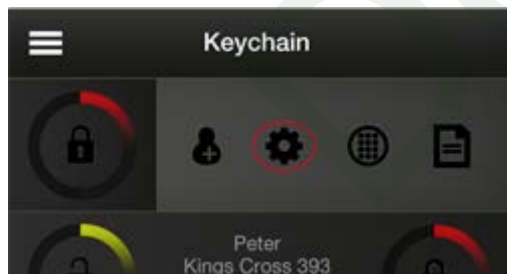
Сброс ключа шифрования



Нажмите кнопку сенсорного и дождитесь звукового сигнала 5 звуковых сигналов.

Когда вы слышите 5 звуковых сигналов, отпустите палец и замок сделает короткий счетчик сигнал, чтобы подтвердить, что режим клавиши сброса была активирована.

(В настоящее время хранятся ключи шифрования удаляется, а память о всех ключей ушли)



сброс на заводские настройки

Начните с удаления блокировки в приложении.

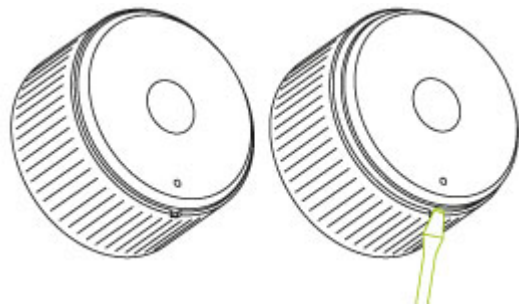
Проведите справа налево, нажмите на значок настроек, и найти кнопку "удалить свой замок" внизу страницы.

Теперь у вас есть, чтобы сбросить danalock:



Нажмите кнопку сенсорного и дождитесь звукового сигнала 10 звуковых сигналов. Когда вы слышите 10 звуковой сигнал, отпустите палец и замок сделает короткий счетчик сигнал, чтобы подтвердить, что режим перезагрузки завод был активирован. (Теперь все персональные настройки будут удалены, а память danalock является сброс к новому / по умолчанию).

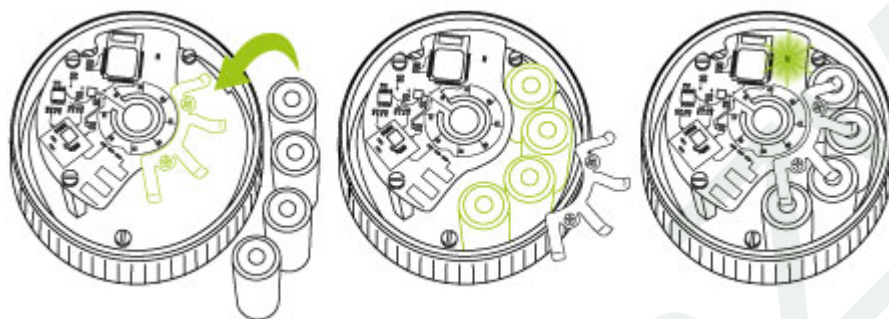
Замена аккумулятора



Для замены батареи в вашем danalock круга, вы должны сначала снять верхнюю крышку с корпуса.

Используйте маленькую отвертку, чтобы отделить крышку от корпуса.

ПРИМЕЧАНИЕ: Будьте осторожны, чтобы не повредить внутреннюю часть основания корпуса при снятии крышки.



Открутите крышку батарейного рельс.

Поменяйте батарейки.
Винт батареи рельс обратно.

Положите верхнюю крышку обратно на корпус.
Возьмите верхнюю крышку и слегка нажмите его обратно на основании корпуса.

